

# Applikationsingenieur (m/w/d) Elektro- und Hybridfahrzeuge

Standort: Affalterbach

## Was Dich erwartet

- Du applizierst verschiedenste Softwarefunktionen in der Batterie
- Softwarefunktionen werden von dir getestet und validiert
- Du stimmst Dich mit den Fachbereichen zu neuen Anforderungen ab
- Koordination der Batterieversuche und Fehlermanagement
- Du analysierst und bewertest die Ergebnisse aus der Applikation und dokumentierst diese

## Das überzeugt uns

- Du hast ein erfolgreich abgeschlossenes Studium im Bereich Elektrotechnik, Maschinenbau, Chemie oder eine vergleichbare Qualifikation
- Du hast mindestens zwei Jahre Berufserfahrung in der Applikationswelt oder in der Softwareentwicklung
- Idealerweise kennst Du Dich mit den Tools Creta, Vector CANoe, CANape, INCA aus
- Du verfügst über Erfahrung in der Automobilindustrie entweder bei einem OEM oder einem Zulieferer
- Du bist teamfähig und zeichnest Dich durch eine verantwortungsbewusste Arbeitsweise aus
- Deine Deutsch- und Englischkenntnisse sind verhandlungssicher

## Deine Benefits bei uns



Flexible  
Arbeitszeiten



Zuschuss zur  
Altersvorsorge



Corporate  
Benefits

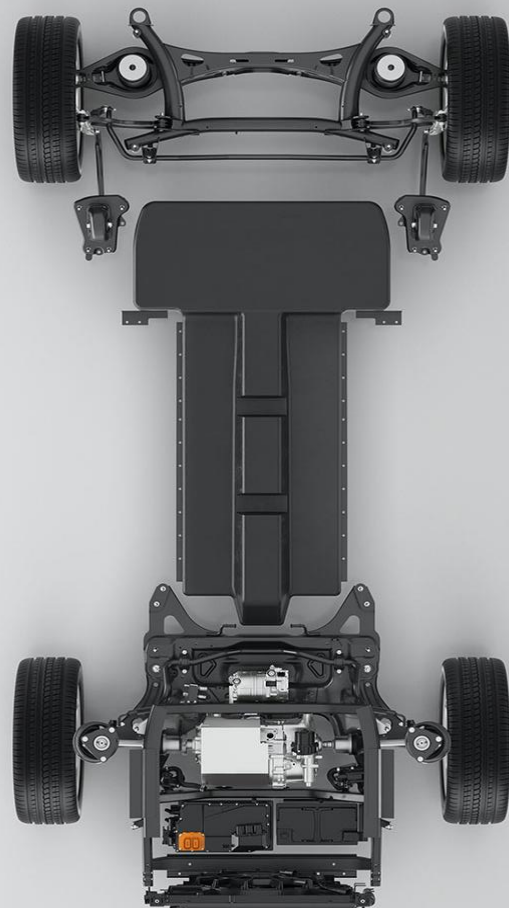


HUCON  
Academy



Kurze  
Entscheidungswege

**Wir freuen uns auf Deine Bewerbung!**  
Gerne online über Deinen bevorzugten Kanal:



**Grenzen verschieben.  
Zukunft gestalten.**

**Das ist unsere DNA.  
Das ist HUCON.**



**HUCON**  
shifting limits

### HUCON AG

Frau Linh Nguyen

Auf der Höhe 3 - 5, 71394 Kernen im Remstal

Telefon: 0711-459 600 691, Telefax: 0711-459 600 666

talentfinder@hucon.com

www.hucon.com